



**814M**

**Kedjesåg för betongskärning**



## **BRUKSANVISNING**

ICS, Blount Europe SA  
Rue Emile Francqui 5  
B-1435 Mont-Saint-Guibert  
BELGIEN

## **INNEHÅLLSFÖRTECKNING**

<b>SYMBOLER &amp; ANVISNINGAR</b>	<b>3</b>
<b>SÄKERHET</b>	<b>4</b>
<b>TEKNISKA SPECIFIKATIONER</b>	<b>6</b>
<b>MONTERING</b>	<b>7</b>
<b>ANVÄNDNING</b>	<b>9</b>
<b>PROBLEMSÖKNING</b>	<b>12</b>
<b>UNDERHÅLL</b>	<b>13</b>
<b>REFERENSER</b>	<b>14</b>

## SYMBOLER & ANVISNINGAR

FÖLJANDE SYMBOLER OCH DEFINITIONER FÖREKOMMER I DENNA MANUAL OCH ÄR AVSEDDA ATT GÖRA DIG UPPMÄRKSAM PÅ POTENTIELLA RISKER ELLER METODER SOM INTE ÄR SÄKRA.

### VARNING

En situation som kan vara farlig och medföra dödsfall eller allvarliga personskador om den inte undgås.

### FÖRSIKTIGHET

En situation som kan vara farlig och medföra mindre eller måttliga personskador eller skador på egendom.

FÖLJANDE SYMBOLER OCH ANVISNINGAR KAN FÖREKOMMA I DENNA MANUAL ELLER PÅ SÅGEN



Läs igenom bruksanvisningen noggrant och förstå innehållet, innan du använder denna utrustning.



Använd alltid:  
Skyddshjälm  
Öronskydd  
Skyddsglasögon eller ansiktsskydd



Bär säkerhetsskor

### WARNING

- Do not exceed 8 G.P.M. (30 liters per minute) hydraulic flow or 2500 psi (175 bar) hydraulic pressure.
- Recommended water pressure 80 psi (5.5 bar) on the saw gauge. Minimum water pressure 35 psi (2.5 bar).
- Weight 12.2 lbs (5.5 kg) (chain and bar not included).
- Inserting the tool into a pre-cut slot that is narrower than the chain may cause binding and rapid pushback of the tool toward the operator.
- Always operate tool with solid footing and firm hand grip.
- Contact at a hydraulic leak or burst can cause oil injection into the body.

READ OPERATIONS & MAINTENANCE MANUAL BEFORE USE OF TOOL.  
FAILURE TO OBSERVE THESE PRECAUTIONS CAN RESULT IN SERIOUS PERSONAL INJURY.

F/N 74030

### WARNING

F/N 71938

- Do NOT operate saw without side cover.
- Do NOT use this side cover on any saw other than 814.
- Do NOT operate saw without baffle drain.
- Failure to observe these precautions can result in serious injury.

# SÄKERHET

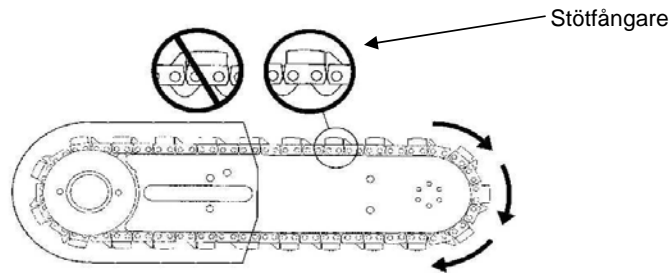
FÖLJANDE SYMBOL GÄLLER FÖR ALLA PUNKTER SOM TAS UPP PÅ DENNA SIDA

## VARNING

En situation som kan vara farlig och medföra dödsfall eller allvarliga personskador om den inte undgås.

Om kedjan skulle gå sönder kan detta medföra att delarna sprutas ut med hög fart, vilket kan leda till dödsfall eller åsamka operatören eller personer i närheten allvarliga personskador. Punkterna nedan måste följas för att undvika kedjefel och andra skador.

- \* ANVÄND INTE en en motorsåg med diaman kedja där sidoskydd, slamavledare, eller skyddslock utsatts för skada, ändrats, är trasigt eller saknas. Sidoskyddet, slamavledaren och skyddslocket ger skydd mot kontakt med lösa delar, utkastade bitar, om kedjan går av, vatten som sprutas ut och mot betongslam.
- \* Överskrid INTE ett hydraulflöde på 30l/min (8gpm) eller ett hydraultryck på 172bar (2500psi).
- \* Montera och kör INTE kedjan baklänges. Stötfångaren skall föra segmentet in i skärsektionen.



- \* Kör INTE motorn bakåt. Kedjan skall flytta sig bort från operatören på svärdets övre del och komma tillbaka på dess undre del.
- \* För INTE in en motorsåg med diaman kedja i en öppning som är smalare än kedjesegmenten. En hastig stöt bakåt kan inträffa. Referens: De flesta diamansegmenten är 5.72 mm breda.
- \* Använd INTE sidoskyddet på denna såg som sidoskydd på någon annan såg.
- \* Använd INTE en motorsåg med diaman kedja upp-och-ned. Betongbitar kan sprätta och träffa operatören i ansiktet.
- \* Skär INTE i formbara järnrör med en motorsåg med diaman kedja. Segment kan lossna och kedjan gå sönder.
- \* Använd INTE händerna för att leta efter hydrauliska läckor. Hydraulisk vätska som frigörs under tryck kan tränga igenom huden. Om hydraulisk vätska tränger in i huden skall läkarvård sökas omedelbart.

# SÄKERHET

FÖLJANDE SYMBOL GÄLLER FÖR ALLA PUNKTER SOM TAS UPP PÅ DENNA SIDA



## FÖRSIKTIGHET

En situation som kan vara farlig och medföra mindre eller måttliga personskador eller skador på egendom.

- \* Stäng alltid AV diamantkedjesågen när underhåll utförs på den. Detta gäller även vid spänning av kedjan.
- \* Vattentrycket måste vara minst 2,5 bar (35 psi) på sågens mätstång. Ett vattentryck på 5,6 bar (80 psi) på sågens mätstång rekommenderas. Otillräcklig vattentillförsel kan göra att kedjan utsätts för alltför stor nötning, vilket kan leda till att den förlorar styrka och öka risken för att den går sönder.



Diamantkedjor med SealPro™ kräver ett minimalt vattentryck på 1.4bar (20 psi).

- \* Starta aldrig en motorsåg med diamantkedja om svärd, kedja och sidoskydd inte är korrekt monterade.

## ALLMÄNNA SÄKERHETSFÖRESKRIFTER

- \* Använd alltid skyddskläder, inklusive säkerhetshjälm, ögonskydd, hörselskydd och handskar.
- \* Undvik löst åtsittande kläder.
- \* Gör en säkerhetskontroll innan sågen startas – varje dag.
- \* Ha alltid ett stadigt fotfäste och båda händerna på sågen när detta verktyg används.
- \* Avlägsna och kontrollera regelbundet betongslammet för att undvika halka under skärbetet.
- \* Se till att det inte finns några hinder i vägen (rör, elledningar, luftledare) eller obehöriga personer.
- \* Upprätta ett väl utmarkerat säkerhetsområde med säkerhetsband och tydliga varningsskyltar.
- \* Se till att ventilationen är god vid arbete i ett slutet område. Det är farligt att inandas avgaser.
- \* Undvika att få en livsfarlig elektrisk stöd genom att kontrollera om det finns några strömförande ledningar i närheten av skärområdet.

Teknisk support eller frågor:

**Kontakta din ICS-återförsäljare  
Se adress och telefon på omslagssidan**

## TEKNISKA SPECIFIKATIONER

Vikt utan svärd och kedja	6.8kg (15lbs)
Längd	36,3cm (14,3")
Höjd	28,7cm (3,3")
Bredd	23,4cm (9,2")
Hydraulisk strömtillförsel (maximal)	30l/min@172bar (8gpm@2500psi)
Hydraulisk vätska som skall användas	Mobil DTE 13M eller motsvarande
Längd svärd	23cm (9"); 30cm (12")
Faktiska skärlängder	24cm (9.5"); 31cm (12.5")
Ljudnivå	88dB vid 1m (3 ft)
Rekommenderat vattentryck	<p style="text-align: center;">Minst: 2,5 bar (35 psi)                      Minst: 2,5 bar (35 psi)  <b>Rekommenderat: 5,5 bar (80 psi)</b>                      Maximalt: 11 bar (160 psi)</p> <p style="text-align: center;">Tänk på: Diamantkedjor med SealPro™ kräver ett vattentryck på åtminstone 1,4 bar (20psi)</p>
Rekommenderat vattenflöde	Minst 15 l/min (4 gpm)
Kedjehastighet utan last	<p style="text-align: center;">20l/min: 6600rpm; 17m/sek (3.270 fpm)</p> <p style="text-align: center;">30l/min: 10000rpm; 25m/sek (4.950 fpm)</p>

\* För hydrauliska system med ett flöde som är större än 30 l/min (8 gpm) men mindre än 76 l/min (20 gpm) använder ICS® flödesadapter, P/N # 70350 för att minska flödet till 30 l/min (8 gpm).

## MONTERING

### MONTERING AV SVÄRD OCH KEDJA



STEG 1: Lossa muttrarna på sidoskyddet och avlägsna detta.



STEG 2: Placera svärd på stöd och kedjans justeringsstift.

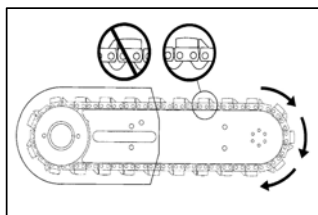


STEG 3: Flytta kedjans justeringsstift bakåt mot kedjehjulet genom att dra kedjespänningsskruven moturs.



STEG 4: Kedjan sätts på svärd som börjar vid kedjehjulet och fortsätter bortom svärdets spets.

Montera kedjan rätt. Stötfångaren skall alltid leda segmentet in i skärpartiet såsom visas nedan.



STEG 5: Se till att alla drivlänkar är i svärdets skåror och förspänn därefter kedjan.

## MONTERING

### MONTERING AV SVÄRD OCH KEDJA



STEG 6: Montera kedjeskyddet och skruva fast muttrarna för hand.



STEG 7: Spänn kedjan. Kedjan skall vara spänd alltmedan den skall kunna flyttas runt svärdet manuellt. Se anmärkning 1 & 2.



STEG 8: Håll i svärdets spets och skruva fast kedjeskyddets muttrar ordentligt. Se Anmärkning 3.

Anmärkning 1: Var uppmärksam på att det med tiden kan bildas skarpa kanter på svärdets räls. Drag därför alltid i kedjan genom att hålla i diamantsegmenten.

Anmärkning 2: Spänn inte ut kedjan för mycket. Den kommer då att tappa styrka. Det är normalt att drivlänkarna hänger under svärdet. Kedjan skall vara spänd, alltmedan den skall kunna flyttas runt svärdet manuellt.

Anmärkning 3: Kontrollera att muttrarna på kedjeskyddet är ordentligt fastskruvade till ca. 27 Nm. för att undvika att kedjespännaren går sönder.



## OPERATION

### KONTROLLISTA FÖR SKÄRNING

- \* Korrekt montering av kedjan: Stöffångaren skall föra segmentet in i skärpartiet.
- \* Korrekt spänning av kedjan: Kedjan skall vara spänd men lätt kunna dras runt svärdet manuellt.
- \* Korrekt hydraulisk eltillförsel till sågen. Maximalt flöde: 30l/min (8gpm); Maximalt hydrauliskt tryck: 172bar (2500psi).
- \* Hydraulisk motors rotationsriktning. Vissa strömförsörjningar har reversibelt flöde, alternativt att kopplingsanordningen har varit inställd på reversibel riktning vid ett tidigare jobb. Kedjan skall då flytta sig bort från operatören på svärdets övre del.
- \* Använd alltid skyddsutrustning, inkl. säkerhets hjälm, ögonskydd, öronskydd, halksäkra stövlar, handskar och undgå att bära löst sittande kläder.
- \* Rätt vattentillförsel och tryck
  - Minimalt flöde: 15 lpm (4 gpm)
  - Minimalt vattenflöde: 35 psi (2.5 bar)
  - Rekommenderat vattentryck: 80 psi (5.5 bar)
  - Maximalt vattentryck: 160 psi (11 bar)

### VIKTIGT

**Det första operatören kan göra för att förlänga kedjornas livslängd är att hålla ett vattentryck på 80 psi (5.5 bar) eller större, maximalt 160 psi (11 bar). Det kan vara nödvändigt att använda en vattenhjälpump.**



Diamantkedjor med SealPro™ kräver ett vattentryck på minst 20 psi (1,4 bar).

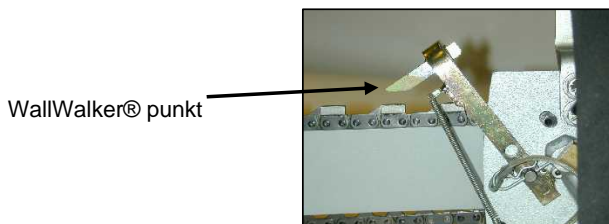
### PLANLÄGGNING AV SKÄRNINGEN

- \* Välj rätt kedjetyp för det material som skärs.
- \* Rita ut skärningen med en vattenfast markeringspenna, så att du har något att skära efter.
- \* Undvik att klämma svärdet och kedjan. Skär alltid botten på en öppning först, därefter toppen och sedan sidorna. Spara den lättaste skärningen till sist.
- \* För att skära så rakt som möjligt görs skärningen i etapper. Markera först ut hela skärningen med ett djup på 2-3cm längs skärningen med hjälp av spetsen på svärdet. Fördjupa därefter skärningen med ca. 5cm. Skär därefter hela vägen igenom längs skärningen med WallWalker®.
- \* Se till att den sågade betongen inte skadar någon när den faller till marken. Betong är mycket tungt. Ett block på 30 x 30 x 30 cm = 68 kg .
- \* Undvik att få en livsfarlig, elektrisk stöt genom att kontrollera om det finns strömförande ledningar i skärområdet eller i betongen.

## OPERATION

### SKÄRNING MED 814M

- \* Skär in mitt i betongväggen i stället för att börja överst. Detta kommer att minska skakningarna, förlänga diamanternas livslängd, ge en mer jämn skärning och innebära att WallWalker® kan användas tidigare.
- \* Använd alltid en motorsåg med diaman kedja med helt öppet gasspjäll. Använd tillräcklig framföringsstyrka så att den fria rotationen per minut sjunker till 20-30%. Om för stor kraft används kommer sågen att släpa eller köra fast. Kedjan kommer inte att ha en tillräcklig hastighet för att kunna skära effektivt. Om för lite kraft används kommer diamanterna att glida och slätas ut.
- \* För att skära så rakt som möjligt görs skärningen i etapper. Markera först ut hela skärlinjen med ett djup på ca. 12-25 mm med svärdets spets. Fördjupa därefter skärningen med ca. 50 mm. Denna fåra kommer att hjälpa svärdet att skära rakt. Skär därefter hela vägen igenom och avsluta skärningen med WallWalker®.
- \* Använd WallWalker® för att skära effektivt och göra användaren mindre trött. WallWalker® är ett hävstångssystem som omvandlar en tillämpad styrka mot väggen med en nedåtgående styrka med ett förhållande 4 till 1. För att använda det korrekt, sticks svärdet in i väggen varpå WallWalker® aktiveras i skärningen och skjuts rakt in. WallWalker® kommer att tvinga sågen nedåt.



Tillämpa en uppåtgående styrka på det bakre handtaget för att hålla WallWalker® ordentligt igång. Annars riskerar WallWalkers® spets att slira, vilket kommer att reducera effektiviteten. Allteftersom Wallwalker börjar rotera uppåt, utvecklas en styrka i skärriktningen. Denna styrka kommer att öka allteftersom Wallwalker når slutet på sin skärlängd. När Wallwalker når slutet på skärlängden, dras sågen ut några centimeter så att Wallwalker kan återgå till sin utgångspunkt. Placera åter spetsen i skärpartiet och upprepa förloppet.

- \* Vid skärning i armeringsjärn "vickas" sågen långsamt så att du alltid skär i så väl betong som i stål. Detta hjälper till att hålla diamanterna frigjorda. Skärning i tungt armeringsjärn medför även att kedjans livslängd förkortas.
- \* Det är att förvänta att kedjan sträcker sig mer vid skärningar där spetsen är "nedgrävd" i längre perioder, då kedjan inte har en möjlighet att avlägsna slammet från svärdets spets.
- \* Vänd på svärdet och använd den andra sidan om sågen kontinuerligt börjar skära skevt. Rätta till de slitna fårorna med en bandslipare. Tänk på: Ett sågsvärd har normalt en livslängd på 2-3 kedjor. Armeringsjärn kan förkorta svärdets livslängd.
- \* När en ny kedja används kan man öka skärhastigheten genom att "öppna diamanterna". Gör ett par skärningar i ett slipat material som t.ex. i ett slaggbetongblock.

## OPERATION

### RENGÖRING AV SYSTEMET

- \* Efter skärningen skall sågen köras i minst 15 sekunder med spolande vatten för att skölja bort slam och spillror från kedjan, svärdet och drivhjulet.
- \* Tvätta bort betongslammet från sågaggregatet. Skölj noggrant ur inuti det bakre handtaget genom att spruta vatten under högt tryck i alla de tre öppningarna.
- \* Tag bort svärd och kedja. Skölj av kedjespännaren med högt vattentryck och smörj in den med fett.
- \* Tvätta alla strömförsörjningsdelar på sågen och hydrauliska tillbehör.
- \* När sågen är ren sprutas hela sågen, samt kedja, svärd, kedjans drivhjul och hydrauliska tillbehör med en genomträngande lättviktsolja. Detta kommer att undvika rostbildning och minska en anhopning av slam på sågen.

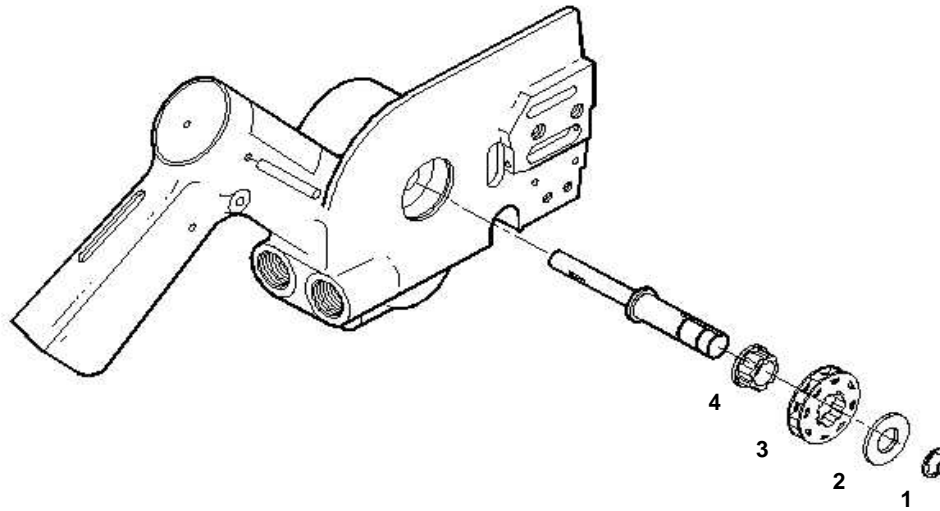
## FELSÖKNING

- \* LÅNGSAM KEDJEHASTIGHET – Kedjan har spännts för hårt. Det skall alltid vara möjligt att dra kedjan runt svärdet manuellt. Det är normalt att kedjans drivlänkar hänger nedanför svärdet.
- \* DÅLIG SKÄRHASTIGHET – Diamanterna kan ha blivit "hala". Gör ett par skärningar i ett slipat material som t.ex. i ett slaggbetongblock, för att öppna diamanterna.
- \* KEDJAN SPÄNNES UT I FÖRTID - Otillräckligt vattentryck. Vattentrycket måste vara åtminstone 35 psi (2.5 bar). För att kedjan skall hålla så länge som möjligt rekommenderas 80 psi (5.5 bar).
- \* OM KEDJESPÄNNAREN GÅR AV - Skruvarna i sidoskyddet är ej ordentligt fastskruvade. Skruva fast dessa till 27 Nm.
- \* DET KOMMER INGET VATTEN – Vattenslangen är böjd, eller vattentillförseln är ej öppen.
- \* KEDJAN GÅR ÅT FEL HÅLL - Hydraulsystemet är inställt på fel håll eller strömförsörjningsdelen är inställd på omvänt flöde.

# UNDERHÅLL

## NEDMONTERING OCH MONTERING AV KEDJEDRIVHJUL

1. Tag bort sideskydd, svärd och kedja med hjälp av en skruvnyckel.
2. Tag bort E-clip.



1. E-clip
2. Rengörare
3. Kedjekrans
4. Notadapter kedjehjul

Tänk på: Kedjekransen kan monteras med valfri sida utåt.

## REFERENS

### UNGEFÄRLIG SKÄRHASTIGHET

Material	Skärhastighet
Hårt stenmaterial och stål	90-160 cm <sup>2</sup> /min
Mellanhårt stenmaterial	160-190 cm <sup>2</sup> /min
Murverk, blött stenmaterial	190-320 cm <sup>2</sup> /min

Material	Skärhastighet
15 cm betong	12cm/min
15cm rödsten (6")	25cm/min
12 mm armeringsjärn (#4)	10-20 sekunder genom varje bit

### SKÄROMRÅDE

DEFINITION i m<sup>2</sup>

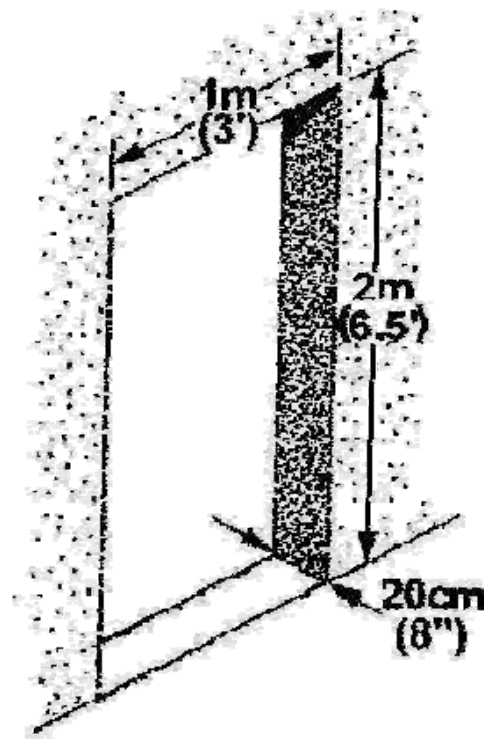
En m<sup>2</sup> är ett mått på hur mycket material som skall skäras.

En m<sup>2</sup> definieras som: djupet i meter x längden i meter.

Tänk på: 1m<sup>2</sup> = 129 in-ft

Exempel: Hur många m<sup>2</sup> finns det i denna dörröppning?

1. Uppskatta skärningens djup i meter.  
I detta exempel, 20 cm = 0,20 m.
2. Bestäm skärningens längd i meter.  
 $1\text{m} + 2\text{m} + 1\text{m} + 2\text{m} = 6\text{m}$
3. Multipluera de två talen med varandra.  
 $0.20\text{m} \times 6\text{m} = 1.20\text{ m}^2$



## REFERENS

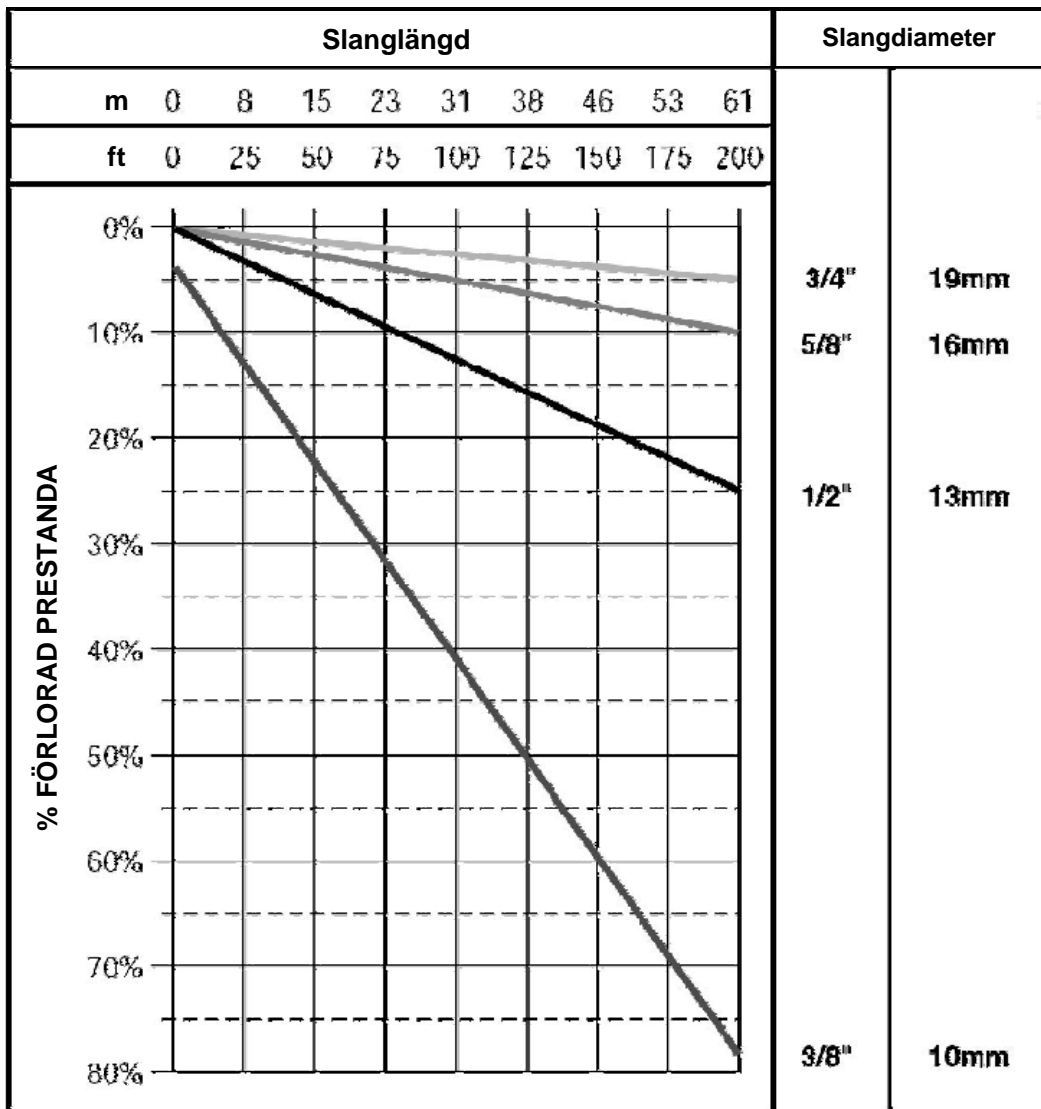
### FÖRLORAD PRESTANDA KONTRA LÄNGD HYDRAULISK SLANG

**ANTAGANDEN:**

30l/min@172bar (8gpm@2500psi)

Ingen nivåskillnad

2 par beslag med jämn yta per slang



## REGISTRERING AV MASKIN

Din maskin skall registreras inom en vecka från köpedatum för att den skall omfattas av ICS-garantin.

**VIKTIGT:** serienumret på din maskin skall fyllas i.

Ditt namn:	_____
Företagets namn:	_____
Adress:	_____ _____
Stad:	_____
Postnummer:	_____
Land	_____
Telefon:	_____
Fax:	_____
e-mail:	_____

Serienummer:	_____	<b>Stämpel återförsäljare:</b>
Köpdatum:	_____	
Återförsäljares namn:	_____	
<b>Huvudaktivitet</b>	Uthyrning <input type="checkbox"/> Allmän entreprenör <input type="checkbox"/> Annat <input type="checkbox"/>	Skärande entreprenör <input type="checkbox"/> Nedrivning <input type="checkbox"/>
<b>Annan utrustning som ägs eller används:</b>	Kapsåg <input type="checkbox"/> Väggsåg <input type="checkbox"/> Annan <input type="checkbox"/>	Annan ICS-såg <input type="checkbox"/> Ingen <input type="checkbox"/>
<b>Säkerhets-/användarinformation som erhållits från:</b>	Användarmanual <input type="checkbox"/> Video <input type="checkbox"/>	Instruktioner återförsäljare <input type="checkbox"/>
<b>Vad påverkade ditt köp?</b>	Från mun till mun <input type="checkbox"/> Annonsering <input type="checkbox"/> Annat <input type="checkbox"/>	Återförsäljare <input type="checkbox"/> Utställning <input type="checkbox"/>



## GARANTI

Denna begränsade garanti gäller under en period av 12 månader fr.o.m. köpdatum.

Under den gällande garantiperioden kommer ICS® att byta ut eller reparera, beroende på vad ICS bedömer är lämpligt, och endast för den ursprungliga köparen, utan kostnad, varje produkt eller komponent som ICS konstaterat har en tillverknings- eller materiell defekt eller båda dessa, förutsatt att ICS® har fått ett skriftligt besked härom inom en rimlig tidsperiod och inklusive följande:

Reklamationen skall innehålla en beskrivning av problemet, vad som (eventuellt) gjorts för att avhjälpa detta, köpkvitto där såväl köparens som återförsäljares namn och adress, köpdatum och serienummer anges.

Denna garanti täcker inte en produkt eller en komponent som skadats, missbrukats, felanvänts, ej underhållits enligt anvisningar, eller använts under förhållanden som inte specificerats av ICS®, eller delar som utsatts för vanligt slitage.

Komponenterna skall underhållas efter vad som beskrivs i manualen och bytas ut vid behov. Trots korrekt användning och underhåll kan det hända att vissa komponenter behöver bytas ut innan garantin går ut. Detta kommer inte att täckas av garantin.

Garantin gäller ej om en komponent tagits bort eller ändrats, eller om en komponent, som inte är original, tillförts utan att rådfråga ICS®.

Vid byte av komponenter blir de utbytta delarna ICSs egendom. Beslutet om utbyte av komponenter under garanti kan endast ske efter att dessa delar har returnerats till ICS. I sådana fall skall reparationskostnader faktureras i förhållande till maskinens användningstid som en procent av garantiperioden.

Köparen är ansvarig för alla transportutgifter och alla utgifter för nedmontering av delar som skall bytas ut under denna garanti.

Reparation eller utbyte förlänger inte garantiperioden. Under alla omständigheter så löper garantin ut i slutet av den ursprungliga garantiperioden.

**DET FINNS INGAN ANDRA GARANTIER, VARKEN UTTRYCKLIGA ELLER UNDERFÖRSTÅDDA. DET FINNS INGEN UNDERFÖRSTÅDD GARANTI FÖR SÄLJBARHET OCH INGEN UNDERFÖRSTÅDD GARANTI FÖR EN SPECIELL LÄMPLIGHET.**

Byte eller reparation är de enda tillämplbara rättsmedlen och ICS fransäger sig allt ansvar för tillfälliga skador och följdskador av alla slag.

Rättsliga krav måste föras inför domstol i Bryssel.



**EC DECLARATION OF CONFORMITY**

DECLARATION CE DE CONFORMITE  
EG-KONFORMITÄTSEKLRUNG  
DICHIARAZIONE CE DI CONFORMITÀ  
EY-VAATIMUSTENMUKAISUUSVAKUUTUKSESSA  
EF-OVERENSSTEMMELSESERKLAERINGEN  
DECLARACIÓN CE DE CONFORMIDAD  
EG-CONFORMITEITSVERKLARING  
DECLARAÇÃO CE DE CONFORMIDADE  
EG-FÖRSÄKRAN OM ÖVERENSSTÄMMELSE

**Manufacturer:** **Blount International, Inc.**  
Mandataire 4909 SE International Way  
Bevollmächtigter Portland, Oregon 97222  
Mandatario  
Edustajan  
Repräsentant  
Representante  
Gevolmachtigde  
Mandatário  
Representerar

**BLOUNT INC. DECLARES THE FOLLOWING PRODUCT(S) COMPLY WITH ALL RELEVANT EUROPEAN DIRECTIVES**

**Machinery:** **Diamond chain saw ICS 814 Pro**  
Machine Tronçonneuse à chaîne diamantée ICS 814 Pro  
Maschine Diamant-Kettensäge ICS 814 Pro  
Macchina Sega a catena diamantata ICS 814 Pro  
Koneet Timanttiketjusaha ICS 814 Pro  
Maskine Diamant Kædesav ICS 814 Pro  
Máquina Sierra con cadena de diamante ICS 814 Pro  
Machine Diamant Kettingzaag ICS 814 Pro  
Máquina Serra de cadeia diamantada ICS 814 Pro  
Maskin Motorsåg med diamantkedja ICS 814 Pro

**EUROPEAN DIRECTIVES AND STANDARDS**

Machinery Directive	2006/42/EC	2006
Basic Concepts, general principles for design; Basic terminology and methodology	EN ISO 12100-1,-2	2009
Measurement of vibration at power tool handle	EN ISO 20643	2008
Acoustics – Sound power using sound pressure	EN ISO 3744	2009
Portable Chainsaws – Chain Catch, Dimensions & Mech Strength	ISO 11681	2004

**Corporate Contact:**   
Kevin Cyrus  
Manager – Product Safety & Compliance  
Blount International Inc.  
Phone: 001.503.653.4403  
Fax: 001.503.653.4593

**European File Location:**  
Blount Europe S.A.  
Rue Emile Francqui, 5  
1435 Mont-Saint-Guibert  
Belgium

**Place:** Portland Oregon, USA  
**Date:** 17 January 2012